

PATENT ABSTRACTS OF JAPAN

(11)Publication number : 07-218923
(43)Date of publication of application : 18.08.1995

(51)Int.Cl. G02F 1/1343

(21)Application number : 06-008883
(22)Date of filing : 28.01.1994

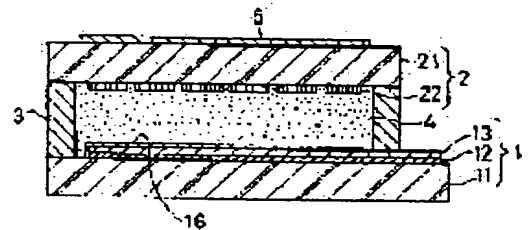
(71)Applicant : TOPPAN PRINTING CO LTD
(72)Inventor : FUKUYOSHI KENZO
IMAYOSHI KOJI
KOGA OSAMU

(54) REFLECTION TYPE LIQUID CRYSTAL DISPLAY DEVICE

(57)Abstract:

PURPOSE: To provide a reflection liquid crystal display device which enables a bright screen display, hardly generates a display defect and has the excellent reliability.

CONSTITUTION: This reflection type liquid crystal display device has a rear surface electrode plate 1 having light reflective metallic electrodes, an observer side electrode plate 2 which is arranged to face the rear surface electrode plate 1 and has transparent electrodes 22 and a liquid crystal material 4 which is sealed between these two electrode plates. The metallic electrodes of the device consists of a silver thin film 13 and a chromium thin film (conductive thin film) 12 which is interposed between the silver thin film 13 and a glass substrate 11 and adheres the silver thin film 13 and the glass substrate 11. Peeling and physical flawing of the metallic electrodes are prevented by the effect of the conductive thin film 12. In addition, the metallic electrodes have the silver thin film 13 provided with the excellent light reflection performance and chemical stability on its surface and, therefore, the reflection type liquid crystal display device which enables the bright screen display, hardly generates the display defects and has the high reliability is obtd.



LEGAL STATUS

[Date of request for examination]

[Date of sending the examiner's decision of rejection]

[Kind of final disposal of application other than the examiner's decision of rejection or application converted registration]

[Date of final disposal for application]

[Patent number]

[Date of registration]

[Number of appeal against examiner's decision of rejection]

[Date of requesting appeal against examiner's decision of rejection]

[Date of extinction of right]

Copyright (C); 1998,2003 Japan Patent Office

BEST AVAILABLE COPY

Japanese Laid-Open Patent Publication
No. 7-218923/1995 (Tokukaihei 7-218923)

(A) Relevance to the present invention

The following is a translation of passages related to claims 21, 31, 33, 35, 38, 43, 44 and 50 of the present invention.

(B) A translation of the relevant passages

[0042] [Embodiment 2] The reflective liquid crystal display of the embodiment, as shown in Figure 2, primarily contains: a backside electrode plate 1; an observer-side electrode plate 2 disposed opposite to the backside electrode plate 1; sealing material 3 joining the electrode plates 1, 2 along their peripheries; a liquid crystal substance 4 sealed between the electrode plates 1, 2; and a lamp (not shown) on the back of the backside electrode plate 1 which turns on indoors where lighting is insufficient. The backside electrode plate 1 contains: a 0.7 μm -thick glass substrate 11; an ITO thin film (0.1 μm thick) 14 made of an indium oxide containing 7.5 wt. % tin oxide in stripes on the glass substrate 11, each stripe measuring 195 μm in width separated from adjacent

stripes by a pitch of 210 μm ;
a silver thin film (0.2 μm thick) 15 provided in a pattern at pixel positions on the ITO thin film 14 (a rectangular pattern measuring 195 μm on each side and having a circular perforation 15a measuring 70 μm in diameter at the center as shown in Figure 3); and a SiO_2 thin film 16 covering the silver thin film 15. The observer-side electrode plate 2 contains a 0.7 μm -thick glass substrate 21; and transparent electrodes 22 made of a 0.2 μm -thick transparent conductive film to form stripes (slanting against the ITO thin film 14) on the glass substrate 21, each stripe measuring 195 μm in width and separated from adjacent stripes by a pitch of 210 μm .

[0043] The perforation 15a at the center of the silver thin film 15 directs, to the pixel positions, rays of light from the lamp which is turned on when the liquid crystal display is driven indoors where lighting is insufficient. The liquid crystal display is also of a simple matrix type: the silver thin film 15 acts as the scan electrode and the transparent electrode 22 acts as the signal electrode.

(19) 日本国特許庁 (J P)

(12) 公開特許公報 (A)

(11) 特許出願公開番号

特開平7-218923

(43) 公開日 平成7年(1995)8月18日

(51) Int.Cl.⁵
G 0 2 F 1/1343

識別記号

庁内整理番号

F I

技術表示箇所

審査請求 未請求 請求項の数 4 O L (全 6 頁)

(21) 出願番号 特願平6-8883
(22) 出願日 平成6年(1994)1月28日

(71) 出願人 000003193
凸版印刷株式会社
東京都台東区台東1丁目5番1号
(72) 発明者 福吉 健蔵
東京都台東区台東一丁目5番1号 凸版印刷株式会社内
(72) 発明者 今吉 孝二
東京都台東区台東一丁目5番1号 凸版印刷株式会社内
(72) 発明者 古賀 修
東京都台東区台東一丁目5番1号 凸版印刷株式会社内
(74) 代理人 弁理士 上田 章三

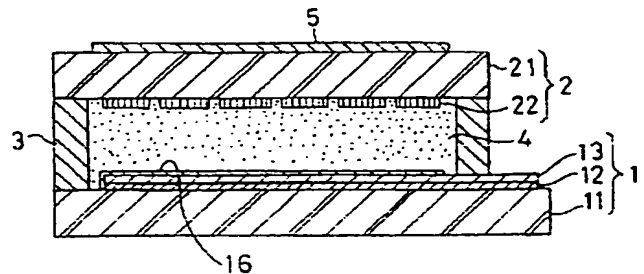
(54) 【発明の名称】 反射型液晶表示装置

(57) 【要約】

【目的】 明るい画面表示が可能で、表示欠陥が生じ難く、信頼性に優れた反射型液晶表示装置を提供すること。

【構成】 光反射性の金属電極を有する背面電極板1と、この背面電極板に対向して配置されかつ透明電極22を有する観察者側電極板2と、これ等両電極板間に封入された液晶物質4とを備える反射型液晶表示装置であつて、上記金属電極が銀薄膜13とこの銀薄膜とガラス基板11との間に介在し銀薄膜とガラス基板とを接着させるクロム薄膜(導電性薄膜)12とから成ることを特徴とする。そして、この導電性薄膜の作用により金属電極の剥離及び物理的傷付きを防止できかつこの金属電極が光反射性能と化学的安定性とに優れた銀薄膜をその表面に備えているため、明るい画面表示が可能で表示欠陥が生じ難かつ信頼性の高い反射型液晶表示装置が得られる。

1: 背面電極板
2: 観察者側電極板
3: シール材
4: 液晶物質
11: ガラス基板
12: クロム薄膜
13: 銀薄膜
18: SiO₂ 薄膜
21: ガラス板
22: 透明電極



BEST AVAILABLE COPY

【特許請求の範囲】

【請求項 1】光反射性の金属電極を有する背面電極板と、この背面電極板に対向して配置されかつ透明電極を有する観察者側電極板と、これ等両電極板間に封入された液晶物質とを備え、上記金属電極と透明電極との間に電圧を印加して液晶物質を駆動させ画面表示する反射型液晶表示装置において、

光反射性の上記金属電極が、銀薄膜とこの銀薄膜と基板の間に介在してこれ等を互いに接着させる導電性薄膜とから成ることを特徴とする反射型液晶表示装置。

【請求項 2】上記導電性薄膜が、周期率表のⅠⅤ族、Ⅴ族、及び、ⅥⅠ族の遷移金属から選択された一種又は二種以上の金属を主成分とすることを特徴とする請求項 1 記載の反射型液晶表示装置。

【請求項 3】上記導電性薄膜が、導電性金属酸化物を主成分とすることを特徴とする請求項 1 記載の反射型液晶表示装置。

【請求項 4】上記導電性金属酸化物が、酸化インジウム、酸化亜鉛若しくは酸化インジウム、又は、酸化亜鉛を基材とし他の金属酸化物を添加したものから成ることを特徴とする請求項 3 記載の反射型液晶表示装置。

【発明の詳細な説明】

【0001】

【産業上の利用分野】本発明は、画面観察者とは反対側に位置する背面電極板に光反射性の金属電極を有する反射型液晶表示装置に係り、特に明るい画面表示が可能でかつ表示欠陥が生じ難く、しかも信頼性に優れた反射型液晶表示装置に関するものである。

【0002】

【従来の技術】液晶表示装置は、一般に、電極が配設された一对の電極板と、これ等電極板間に封入された液晶物質とでその主要部が構成され、上記電極間に電圧を印加することにより液晶物質の配向状態を変化させてこの液晶物質を透過する光の偏光面を制御すると共に、偏光フィルムによりその透過・不透過を制御して画面表示を行うものである。そして、この種の液晶表示装置としては、上記背面電極板の裏面若しくは側面に光源（ランプ）を配置し、背面電極板側から光線を入射させるバックライト型あるいはライトガイド型のランプ内蔵式透過型液晶表示装置が広く普及している。

【0003】しかし、ランプ内蔵式透過型液晶表示装置においては、そのランプによる消費電力が大きく CRT やプラズマディスプレイ等他の種類のディスプレイと略同等の電力を消費するため、液晶表示装置本来の低消費電力といった特徴を損ない、また、携帯先での長時間の利用が困難となるという欠点を有していた。

【0004】他方、このようなランプを内蔵することなく、装置の観察者側に位置する電極板（観察者側電極板と称する）から室内光や自然光等の外光を入射させ、かつ、この入射光を上記背面電極板に設けられた光反射材

で反射させると共に、この反射光で画面表示する反射型液晶表示装置も知られている。そして、この反射型液晶表示装置ではランプを利用しないことから消費電力が小さく、携帯先での長時間駆動に耐えるという利点を有している。

【0005】このような反射型液晶表示装置として、例えば、図 4 に示すように背面電極板 a の裏面に金属反射板 a 3 を設けたもの、あるいは、図 5 に示すように背面電極板 a の電極 a 2 を光反射性の金属薄膜で構成しこの電極 a 2 により入射光を反射させて画面表示するもの等が知られているが、図 4 に示された反射型液晶表示装置においては液晶物質 c によって構成された表示画面が上記金属反射板 a 3 に映って虚像を生じ二重に観察されるという欠点があるため、このような欠点を有さない図 5 に示された反射型液晶表示装置が主流を占めている。

尚、図 4～5 中、b は観察者側電極板、c は液晶物質、d は偏光フィルム、e は背面電極板 a と観察者側電極板 b とを周辺部で一体化させるシール材を示している。

【0006】

【発明が解決しようとする課題】ところで、図 5 の反射型液晶表示装置に組込まれる光反射性の金属電極 a 2 としては、従来、安価で光反射率に優れたアルミニウム薄膜が広く利用されているが、アルミニウム薄膜は水分や塩基により酸化され易くこの酸化に伴い光反射性能が低下して経時的に表示欠陥を引起し易いため、近年、水分や塩基に対し高い耐性を有する銀薄膜が上記金属電極 a 2 として利用されている。

【0007】しかし、アルミニウム薄膜に代えて銀薄膜を適用した場合にも以下に示すような問題点を有しており未だ改善の余地を有していた。

【0008】すなわち、背面電極板を構成する基板に対して上記銀薄膜は密着性が良好でなく、液晶表示装置の組み立て工程や装置駆動中において銀薄膜が基板から剥離し易い問題があり、かつ、銀薄膜は硬度が余り高くないため液晶表示装置の組み立て工程の際にその表面に物理的な力が作用すると損傷されて導電性が低下し易い問題があった。

【0009】本発明はこのような問題点に着目してなされたもので、その課題とするところは、液晶表示装置の組み立て工程や装置駆動中において金属電極の剥離や損傷が起り難く、長期に亘って明るい画面表示が可能でかつ表示欠陥が起り難い反射型液晶表示装置を提供することにある。

【0010】

【課題を解決するための手段】すなわち、請求項 1 に係る発明は、光反射性の金属電極を有する背面電極板と、この背面電極板に対向して配置されかつ透明電極を有する観察者側電極板と、これ等両電極板間に封入された液晶物質とを備え、上記金属電極と透明電極との間に電圧を印加して液晶物質を駆動させ画面表示する反射型液晶

表示装置を前提とし、光反射性の上記金属電極が、銀薄膜とこの銀薄膜と基板の間に介在してこれ等を互いに接着させる導電性薄膜とから成ることを特徴とする。

【0011】そして、請求項1に係る発明によれば、銀薄膜と基板とが上記導電性薄膜を介して強固に接着するため、液晶表示装置の組み立て工程及び使用中の金属電極の剥離を防止することが可能となる。

【0012】また、上記導電性薄膜は一般に銀薄膜より固く傷付き難いため、液晶表示装置組み立て工程における金属電極の損傷が防止され、電気的特性の劣化を防止することも可能となる。

【0013】このように請求項1に係る発明によれば、上記金属電極の剥離及び物理的損傷を防止でき、しかもこの金属電極が光反射性能と化学的安定性とに優れた銀薄膜をその表面に備えているため、明るい画面表示が可能で、表示欠陥が生じ難く、かつ、信頼性の高い反射型液晶表示装置を得ることが可能となる。

【0014】このような技術的手段において上記導電性薄膜としては、例えば、周期率表のIV族の遷移金属、V族の遷移金属、VI族の遷移金属、又はこれ等遷移金属を主成分とする薄膜が適用できる。請求項2に係る発明はこの導電性薄膜を構成する材料を特定した発明に関するものである。

【0015】すなわち、請求項2に係る発明は、請求項1記載の発明に係る反射型液晶表示装置を前提とし、上記導電性薄膜が、周期率表のIV族、V族、及び、VI族の遷移金属から選択された一種又は二種以上の金属を主成分とすることを特徴とする。

【0016】そして、これ等遷移金属の薄膜を銀薄膜と基板との間に介在させることにより銀薄膜の剥離及び物理的損傷を良好に防止することが可能となる。

【0017】このような遷移金属としては、例えば、チタン、ジルコニウム、ハフニウム、バナジウム、ニオブ、タンタル、クロム、モリブデン、タングステン等が挙げられる。また、これ等の遷移金属単体で上記導電性薄膜を構成することもできるが、これ等遷移金属を主成分とし、他の異種金属を添加した合金で上記導電性薄膜を構成することも可能である。尚、導電性薄膜を上記合金で構成する場合には、銀薄膜との接着性及び基板との接着性の双方を損なわないことに留意する必要がある。

【0018】また、上記導電性薄膜として導電性を有する金属酸化物を主成分とする薄膜を適用することも可能である。請求項3に係る発明も上記導電性薄膜を構成する材料を特定した発明に関するものである。

【0019】すなわち、請求項3に係る発明は、請求項1記載の発明に係る反射型液晶表示装置を前提とし、上記導電性薄膜が、導電性金属酸化物を主成分とすることを特徴とする。

【0020】そして、導電性金属酸化物を導電性薄膜として上記銀薄膜と基板との間に介在させることにより、

銀薄膜の剥離及び物理的損傷を良好に防止することが可能となる。

【0021】次に、請求項4に係る発明は上記導電性金属酸化物の材料を具体的に特定した発明に関する。

【0022】すなわち、請求項4に係る発明は、請求項3記載の発明に係る反射型液晶表示装置を前提とし、上記導電性金属酸化物が、酸化インジウム、酸化亜鉛若しくは酸化インジウム、又は、酸化亜鉛を基材とし他の金属酸化物を添加したものから成ることを特徴とする。

【0023】尚、酸化インジウムや酸化亜鉛を基材とし他の金属酸化物を添加して成る導電性酸化物としては、例えば、酸化インジウムを基材とし酸化錫を添加して成るITO、あるいは酸化インジウムを基材とし酸化アルミニウムを添加して成る金属酸化物等が挙げられる。

【0024】また、これ等金属酸化物の単体で上記導電性薄膜を構成できる他、銀薄膜及び基板との接着性を損なわないことを条件としてこれ等金属酸化物を主成分とし他の金属酸化物を添加して上記導電性薄膜を構成することも可能である。

【0025】尚、本発明において上記銀薄膜としては銀単体のものが適用できることは勿論であるが、0.5～10重量%程度の遷移金属が添加された銀薄膜を適用することもできる。この遷移金属としては、例えば、チタン、ジルコニウム、ハフニウム、バナジウム、ニオブ、タンタル、クロム、モリブデン、タングステン等が挙げられる。

【0026】また、上記導電性薄膜及び銀薄膜は、真空蒸発法やスパッタリング法等の周知の方法で背面電極板の基板の上に成膜することが可能である。また、これ等導電性薄膜と銀薄膜とをそれぞれ別の成膜装置内で成膜することも可能であるが、同一装置内部で連続して（すなわち、その途中で装置内を常圧に戻すことなく）成膜すると、その成膜工程の短縮化を図ることが可能となる。

【0027】こうして成膜された導電性薄膜と銀薄膜とを周知のフォトリソプロセスに従ってパターンニングすることにより上記金属電極を形成することが可能となる。金属電極のパターンは液晶表示装置の駆動形式や液晶の種類によって異なり、例えば、単純マトリクス駆動方式の液晶表示装置においてはストライプ状又は万線状のパターンであり、他方、TFTやMIM等の液晶駆動素子を利用するアクティブマトリクス駆動方式の液晶表示装置においては略矩形の互いに独立した画素パターンである。

【0028】また、導電性薄膜と銀薄膜とは同一のパターンを有する必要はなく、例えば、単純マトリクス駆動方式の液晶表示装置においては、銀薄膜を矩形の画素パターンに構成して画素部位の光反射性能を増大させると共に導電性薄膜を上記矩形銀薄膜を結ぶストライプ状に構成することも可能である。銀薄膜と導電性薄膜とをこのようなパターン形状に構成しかつ導電性薄膜を光

反射性能の低い上記金属酸化物で構成した場合には、この金属酸化物の存在部位（非画素部位）からの反射光を防止して表示画面のコントラストを向上させることが可能になる。

【0029】また、外部信号線との接続の必要のない画面表示領域の上記銀薄膜を物理的損傷から保護するため、この領域の銀薄膜上に透明な電気絶縁性の無機保護膜を設けることも可能である。このような無機保護薄膜としては、例えば、 SiO_2 、 MgO 、 MgF_2 、 ZrO_2 、 CeO_2 等が例示できる。

【0030】次に、請求項1～4に係る発明において金属電極を設ける背面電極板の基板としては、例えば、ガラス基板が適用できる。また、この他にセラミック基板、プラスチックフィルム、プラスチックボード等も適用できる。この基板は透明に限らず、黒色、白色、その他の色に着色したものであってもよい。基板として黒色のものを使用する場合には、液晶表示装置の画素と画素との間隙部位（画素間部位）に遮光膜を形成することなく上記金属電極が存在しない部位に入射した光線の反射を防止して表示画面のコントラストの向上を図ることが可能になる。また、液晶表示装置が、室内光の多い明るい部屋で使用するときには上記室内光を利用して画面表示を行うと共に、この室内光が不足する暗い部屋で使用するときには備えて装置内部にランプを内蔵する半透過形の反射型液晶表示装置の場合には、透明な基板を利用することが望ましい。

【0031】他方、上記観察者側電極板の基板としては、ガラス基板、セラミック基板、プラスチックフィルム、プラスチックボード等の透明な基板が適用でき、透明電極としてはITOやネサ膜等の透明導電膜が適用できる。また、この観察者側電極板に光散乱層を設けて表示光を散乱させ表示画面の視野角を拡大させたり、カラーフィルター層を設けて表示光を着色してカラー表示することも可能である。光散乱層は上記基板の液晶物質と接触する内側あるいは偏光フィルムと接触する外側のいずれに設けてもよい。このような光散乱層として、例えば、透明樹脂バインダー中にこれと屈折率の異なる微粒子を分散させたものが適用でき、上記微粒子としては、例えば、 MgF_2 、 CaF_2 、 LiF 、 NaF 、 BaF_2 、 SiO_2 、 TiO_2 、 HfO_2 、 MgO 、 CaO 、 Al_2O_3 、 SnO_2 、 PbO 、 Sb_2O_5 、 ZrO_2 、 CeO_2 等の無機微粉末、あるいはPTFE（ポリテトラフルオロエチレン）等のフッ素樹脂の微粉末、アモルファスポリオレフィン微粉末、ポリジビニルベンゼンのビーズ、ポリステレンの中空ビーズ、ポリサルフォン微粉末、溶融石英の微粉末、FK-6等のフッ化物含有珪酸ガラスの微粉末等が使用できる。また、上記基板の表面を粗面化処理してこの表面にサブミクロンオーダーの深さの凹凸を形成し、この凹凸を上記光散乱層の代わりに利用して表示光を散乱させ表示画面の視野角を拡大させ

ることも可能である。

【0032】次に、上記カラーフィルター層としては、着色材を含有するインキを画素パターンに印刷して形成した印刷法によるカラーフィルター層、透明樹脂を画素パターンに染色して形成した染色法によるカラーフィルター層、あるいは着色材を含有する感光性透明樹脂を塗布した後フォトリソプロセスに従って画素パターンに露光・現像して形成した顔料分散法によるカラーフィルター層、着色材を含有する電着塗料を画素パターンに電着させて形成した電着法によるカラーフィルター層、着色材を含有するトナーを電子写真法に従って画素パターンに付着させて形成した電子写真法によるカラーフィルター層等の周知のカラーフィルター層を利用することができる。

【0033】尚、本発明に係る金属電極は観察者側電極板の透明電極に比較して電気抵抗が小さいため、液晶表示装置が単純マトリクス駆動方式（液晶物質又はその配向状態がSTN、ECB、ホメオトロピック又は反強誘電性液晶の場合に主に適用されている）の場合には、上記金属電極を走査側電極として使用し、観察者側電極板の透明電極を信号電極として使用することが好ましい。また、画素毎に液晶物質を駆動させる駆動素子（TFT等）を備えるアクティブマトリクス駆動方式のものの場合には、上記背面電極板と観察者側電極板のいずれに駆動素子を設けてもよい。

【0034】

【作用】請求項1～4に係る発明によれば、光反射性の金属電極が、銀薄膜とこの銀薄膜と基板の間に介在してこれ等を互いに接着させる導電性薄膜とから成ることから、銀薄膜と基板とが導電性薄膜を介し強固に接着されるため、液晶表示装置の組み立て工程及び使用中の金属電極の剥離を防止することが可能となる。

【0035】また、上記導電性薄膜は一般に銀薄膜より固く傷が付き難いため、上記液晶表示装置組み立て工程における金属電極の損傷を防止し電気的特性の劣化を防止することも可能となる。

【0036】

【実施例】以下、図面を参照して本発明の実施例について詳細に説明する。

【0037】〔実施例1〕この実施例に係る反射型液晶表示装置は、図1に示すように背面電極板1と、この背面電極板に対向して配置された観察者側電極板2と、これ等両電極板1、2を周辺部で一体化させるシール材3と、これ等両電極板1、2の間に封入された液晶物質4とでその主要部が構成されている。また、上記背面電極板1は、厚さ0.7 μm のガラス基板11と、このガラス基板11上に幅315 μm 、ピッチ330 μm のストライプパターンに設けられたクロム薄膜（厚さ0.05 μm ）12と、このクロム薄膜12に位置整合して設けられた銀薄膜（厚さ0.2 μm ）13と、この銀薄膜1

3を被覆して設けられたSiO₂薄膜16とで構成され、他方、観察者側電極板2は、厚さ0.7μmのガラス基板21と、このガラス基板21上に幅315μm、ピッチ330μmのストライブパターン(上記クロム薄膜12と直交する方向のストライブパターン)に設けられた透明導電膜(厚さ0.24μm)から成る透明電極22とで構成されている。尚、この液晶表示装置は単純マトリクス駆動方式のもので、上記銀薄膜13を走査側電極とし透明電極22を信号側電極として利用するものである。

【0038】そして、この液晶表示装置は以下の工程により製造したものである。

【0039】まず、室温に維持したガラス基板11上にクロム薄膜12をスパッタリングにより成膜し、かつ、成膜装置内部を常圧に戻すことなく連続して銀薄膜13を成膜し、最後に周知のフォトリソプロセスに従い、銀薄膜13上にフォトレジストを塗布し、露光・現像した後、残存したフォトレジストをエッチングレジストとして銀薄膜13及びクロム薄膜12をエッチングし上記ストライブパターンに加工して背面電極板1を製造した。他方、室温に維持した上記ガラス基板21上に透明導電膜を真空蒸着し、かつ、フォトリソプロセスに従って上記ストライブパターンに加工した後、この透明導電膜に対しその導電率を増大させるために加熱処理を施して観察者側基板2を製造した。そして、これ等背面電極板1と観察者側電極板2とをシール材3を介して重ね合わせ、200~300℃の温度で加熱かつ加圧して一体化させ上記液晶表示装置を製造した。

【0040】尚、こうして製造した液晶表示装置のクロム薄膜12と銀薄膜13から成る金属電極の光反射率を測定したところ、95%を示し、優れた光反射性能を有することが確認できた。また、この金属電極上にセロハンテープを接着した後引き剥がし、このセロハンテープの剥離に伴って引き剥がされた金属薄膜の有無により上記金属電極とガラス基板11との密着性を評価したところ、高い導電性を維持し、表示欠陥を生じ難いことが確認できた。

【0041】また、上記クロム薄膜12と銀薄膜13とから成る金属電極の面積抵抗率を測定したところ、約0.5Ω/□であり、優れた導電性を有していることも確認できた。

【0042】〔実施例2〕この実施例に係る反射型液晶表示装置は、図2に示すように背面電極板1と、この背面電極板1に対向して配置された観察者側電極板2と、これ等両電極板1、2を周辺部で一体化させるシール材3と、これ等両電極板1、2の間に封入された液晶物質4と、背面側電極板1の背後に配置されかつ照明の暗い室内で点灯して使用されるランプ(図示せず)とでその主要部が構成されている。また、上記背面電極板1は、厚さ0.7μmのガラス基板11と、このガラス基板1

1上に幅195μm、ピッチ210μmのストライブパターンに設けられかつ酸化錫を7.5重量%含有する酸化インジウムから成るITO薄膜(厚さ0.1μm)14と、このITO薄膜14上の画素部位にパターン(図3に示すように中央部に径70μmの円形の穴開きパターン15aを有する一辺が195μmの矩形パターン)状に設けられた銀の薄膜(厚さ0.2μm)15と、この銀の薄膜15を被覆して設けられたSiO₂薄膜16とで構成され、他方、観察者側電極板2は、厚さ0.7μmのガラス基板21と、このガラス基板21上に幅195μm、ピッチ210μmのストライブパターン(上記ITO薄膜14と直交する方向のストライブパターン)に設けられかつ厚さ0.2μmの透明導電膜から成る透明電極22とで構成されている。

【0043】尚、上記銀薄膜15の中央部に設けられた穴開きパターン15aは、照明の暗い室内で液晶表示装置を駆動する際に点灯される上記ランプの光線を画素部位に誘導するものである。また、この液晶表示装置も単純マトリクス駆動方式のもので、上記銀薄膜15を走査側電極とし、透明電極22を信号側電極として利用するものである。

【0044】そして、この液晶表示装置は以下の工程により製造したものである。

【0045】まず、室温に維持したガラス基板11上に酸化錫を7.5重量%含有する酸化インジウムから成るITO薄膜14と銀の薄膜15をスパッタリングにより成膜し、周知のフォトリソプロセスに従って上記銀薄膜15を穴開きパターンを有する上記矩形パターンに加工した後、上記ITO薄膜14を上記ストライブパターンに加工し、かつ、200℃、1時間の熱処理を施しITO薄膜14の導電性を増大させて背面電極板1を製造した。他方、室温に維持した上記ガラス基板21上に透明導電膜を真空蒸着し、フォトリソプロセスに従って上記ストライブパターンに加工した後、この透明導電膜に対しその導電率を増大させるために加熱処理を施して観察者側基板2を製造した。そして、これ等背面電極板1と観察者側電極板2とをシール材3を介して重ね合わせ、200~300℃の温度で加熱かつ加圧して一体化させ上記液晶表示装置を製造した。

【0046】得られた液晶表示装置は高い光反射性能を示し、かつ、セロハンテープ剥離試験においても高い導電性を維持し、表示欠陥を生じ難いことが確認できた。

【0047】

【発明の効果】請求項1~4に係る発明によれば、光反射性金属電極の剥離及び物理的傷付きを防止でき、しかもこの金属電極が光反射性能と化学的安定性とに優れた銀薄膜をその表面に備えているため、明るい画面表示が可能で、表示欠陥が生じ難く、かつ、信頼性の高い反射型液晶表示装置を提供できる効果を有する。

【図面の簡単な説明】

【図1】実施例1に係る反射型液晶表示装置の断面図。

【図2】実施例2に係る反射型液晶表示装置の断面図。

【図3】実施例2に係る金属電極のパターンを示す要部平面図。

【図4】従来例に係る反射型液晶表示装置の断面図。

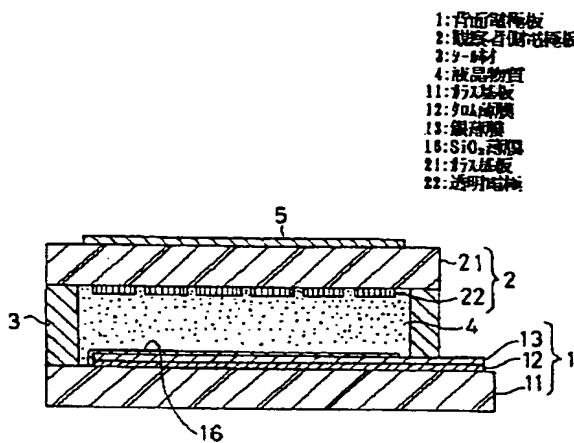
【図5】従来例に係る反射型液晶表示装置の断面図。

【符号の説明】

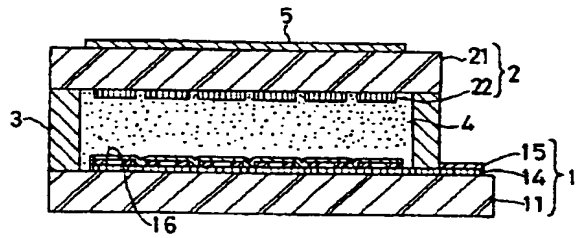
- 1 背面電極板
- 2 観察者側電極板
- 3 シール材

- 4 液晶物質
- 11 ガラス基板
- 12 クロム薄膜
- 13 銀薄膜
- 14 ITO薄膜
- 15 銀薄膜
- 16 SiO₂薄膜
- 21 ガラス基板
- 22 透明電極

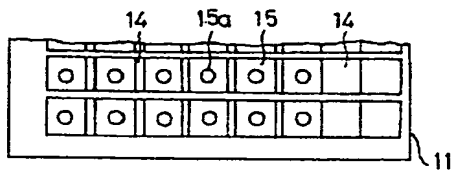
【図1】



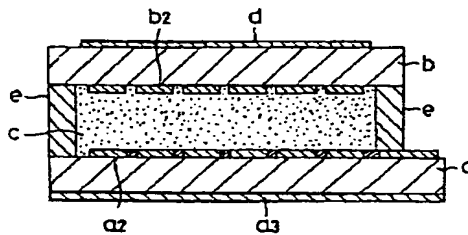
【図2】



【図3】



【図4】



【図5】

